

**LAZDELĖ
SPIEKIS
JALUTUSKEPP
WALKING STICK
ТРОСТЬ**

Naudojimo ir priežiūros instrukcija
Lietošanas un kopšanas instrukcija
Kasutusjuhend
User manual
Руководство по эксплуатации



Prieš naudodami atidžiai perskaitykite naudojimo ir priežiūros instrukciją!
Pirms lietojiet, lūdzu izlasiet uzmanīgi lietošanas un kopšanas instrukciju!
Enne kasutamist lugege hoolikalt kasutusjuhendit!
Observe instructions for use! Please read these instructions carefully before use and keep it for later reference!
Прежде чем использовать внимательно прочтите инструкцию!

PRATARMĖ / IEVADS / EESSÕNA / PREFACE / ПРЕДИСЛОВИЕ

- Gerbiamas Kliente, nuoširdžiai dėkojame įsigijus Kid-Man priemonę. Kiekviena priemonė, prieš palikdama gamyklą patikrinama, todėl Jus pasiekia tik kokybiškas gaminys.
- Godājamais Klient, no sirds pateicamies, ka iegādājāties Kid-Man līdzekli. Katrs līdzeklis, pirms pamet rūpnīcu, tiek pārbaudīts, tāpēc Jūs sasniedz tikai kvalitatīvs izstrādājums.
- Täname Teid, meile osutatud usalduse eest, omandades rulaatori. Iगत rulaatorit testib valmistaja, tagades parima töökindluse.
- Thank you for the confidence shown in Kid-Man. Every product is factory checked and left us in faultless condition, We wish you much success and we hope Kid-Man product will make a positive impact to your daily living.
- Благодарим Вас за доверие, которое Вы оказали нам, приобретя продукт Kid-Man. Каждый продукт тестируется производителем и покидает завод в наилучшем состоянии.

PASKIRTIS IR SAVYBĒS / MĒRĶIS UN ĪPAŠĪBAS / KASUTAMINE / INDICATIONS / ПРИМИНЕНИЕ

- Lazdelė skirta žmonėms turintiems judėjimo problemų. 01-2300HD, 01-2324, 01-2331, 01-2352 ir 05-YFLED lazdelės yra reguliuojamo aukščio. Norėdami pakeisti lazdelės aukštį, paspauskite mygtuką esantį lazdelės šone.
- Spieķis paredzēts cilvēkiem ar kustību problēmām. 01-2300HD, 01-2324, 01-2331 un 05-YFLED spieķi ir regulējuma garuma. Lai mainītu spieķa garumu, piespiediet pogu, kas atrodas spieķa sānos.
- Jalutuskepp on mõeldud liikumisprobleemidega inimesele. Toodete 01-2300HD, 01-2324, 01-2331 ja 05-YFLED kõrgus on reguleeritav. Selleks, et kõrgust reguleerida, vajutage kepi keskel asuvat nuppu.
- A walking stick is made for people who have mobility problems. The height of 01-2300HD, 01-2324, 01-2331 and 05-YFLED stick is adjustable. In order to change the height of the walking stick, press a button in the middle of the stick.
- Трость предназначена для людей, имеющих нарушения функций опорно-двигательного аппарата. Трости 01-2300HD, 01-2324, 01-2331 и 05-YFLED имеют регулируемую высоту. Чтобы изменить высоту трости, нажмите кнопку, расположенную на боку трости.

BENDROS PASTABOS / VISPĀRĒJĀS PIEZĪMES / ÜLD INFORMATSIOON / GENERAL NOTES / ОБЩАЯ ИНФОРМАЦИЯ



- Pavadinimas / Nosaukums / Kauba nimetus / Name of products
Наименование
- Modelis / Modelis / Mudel / Model / Модель
- Maksimali apkrova / Maksimālā slodze / Maksimaalne kandevõime
Maximum load / Максимальная нагрузка
- Gamintojas / Ražotājs / Tootja / Manufacturer / Производитель
- Kontaktiniai duomenys / Kontakti / Kontaktinfo / Contact details
Контактная информация
- Serijos numeris / Sērijas numurs / Seerianumber / Serial number
Серийный номер



- Pavadinimas / Nosaukums / Kauba nimetus / Name of products
Наименование
- Modelis / Modelis / Mudel / Model / Модель
- Maksimali apkrova / Maksimālā slodze / Maksimaalne kandevõime
Maximum load / Максимальная нагрузка
- Gamintojas / Ražotājs / Tootja / Manufacturer / Производитель
- Kontaktiniai duomenys / Kontakti / Kontaktinfo / Contact details
Контактная информация
- Serijos numeris / Sērijas numurs / Seerianumber / Serial number
Серийный номер

Kid-Man
Compensatory Techniques

Alumininė lazdelė (plastmasinė rankena)
Aluminium walking stick (plastic handle)
Aluminija spieķis (plastmasas rokturis)

Art. nr. 01-2331

2016 / 03

UAB Kasko Group | Kid-Man™
A. Vivulskio str. 12D, 03221, Vilnius, Lithuania
Tel. 00 370 5 216 74 25 www.kid-man.eu
Pagaminta Kinijoje / Made in China / Ražots Ķinā

Maksimali apkrova
Maximum load
Maksimāla slodze
100 kg

SN

JM/01-2331/16030001

CE

- Pavadinimas / Nosaukums / Kauba nimetus / Name of products
Наименование
- Modelis / Modelis / Mudel / Model / Модель
- Maksimali apkrova / Maksimālā slodze / Maksimaalne kandeķīme
Maximum load / Максимальная нагрузка
- Gamintojas / Ražotājs / Tootja / Manufacturer / Производител
- Kontaktiniai duomenys / Kontakti / Kontaktinfo / Contact details
Контактная информация
- Serijos numeris / Sērijas numurs / Seerianumber / Serial number
Серийный номер

Kid-Man
Compensatory Techniques

Sudedama lazdelė
Folding aluminium walking stick
Aluminija spieķis, saliekams

Art. nr. 01-2352

2016 / 03

UAB Kasko Group | Kid-Man™
A. Vivulskio str. 12D, 03221, Vilnius, Lithuania
Tel. 00 370 5 216 74 25 www.kid-man.eu
Pagaminta Kinijoje / Made in China / Ražots Ķinā

Maksimali apkrova
Maximum load
Maksimāla slodze
100 kg

SN

JM/01-2352/16030001

CE

- Pavadinimas / Nosaukums / Kauba nimetus / Name of products
Наименование
- Modelis / Modelis / Mudel / Model / Модель
- Maksimali apkrova / Maksimālā slodze / Maksimaalne kandeķīme
Maximum load / Максимальная нагрузка
- Gamintojas / Ražotājs / Tootja / Manufacturer / Производител
- Kontaktiniai duomenys / Kontakti / Kontaktinfo / Contact details
Контактная информация
- Serijos numeris / Sērijas numurs / Seerianumber / Serial number
Серийный номер

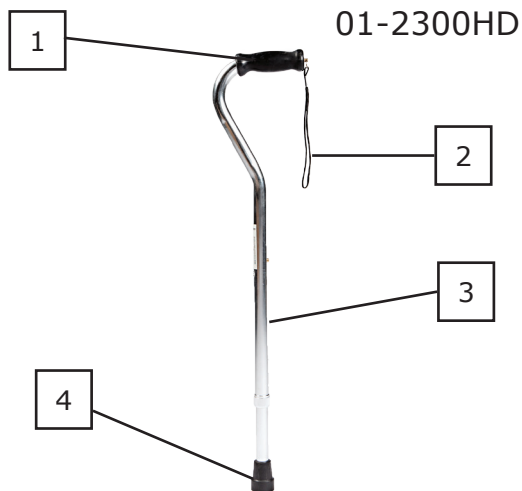


- Pavadinimas / Nosaukums / Kauba nimetus / Name of products
Наименование
- Modelis / Modelis / Mudel / Model / Модель
- Maksimali apkrova / Maksimālā slodze / Maksimaalne kandevoime
Maximum load / Максимальная нагрузка
- Gamintojas / Ražotājs / Tootja / Manufacturer / Производитель
- Kontaktiniai duomenys / Kontakti / Kontaktinfo / Contact details
Контактная информация
- Serijos numeris / Sērijas numurs / Seerianumber / Serial number
Серийный номер

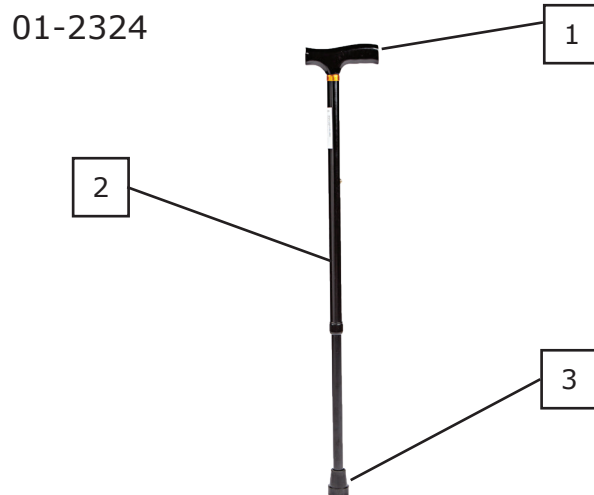


- Pavadinimas / Nosaukums / Kauba nimetus / Name of products
Наименование
- Modelis / Modelis / Mudel / Model / Модель
- Maksimali apkrova / Maksimālā slodze / Maksimaalne kandevoime
Maximum load / Максимальная нагрузка
- Gamintojas / Ražotājs / Tootja / Manufacturer / Производитель
- Kontaktiniai duomenys / Kontakti / Kontaktinfo / Contact details
Контактная информация
- Serijos numeris / Sērijas numurs / Seerianumber / Serial number
Серийный номер

**KOMPLEKTUOJANČIOS DALYS / KOMPLEKTĀCIJAS DAĻAS / TOOLI KOOSTISOSAD / PARTS OF THE PRODUCT
СОСТАВЛЯЮЩИЕ**



1. Rankena - Rokturis - Käepide - Handle - Ручка
2. Dirželis - Siksna - Rihm - Strap - Ремешок
3. Lazdelė - Spieķis - Jalutuskepp - Walking stick - Трость
4. Antgalis - Uzgalis - Otsik- Tip - Насадка



1. Rankena - Rokturis - Käepide - Handle - Ручка
2. Lazdelė - Spieķis - Jalutuskepp - Walking stick - Трость
3. Antgalis - Uzgalis - Otsik- Tip - Насадка

01-2331



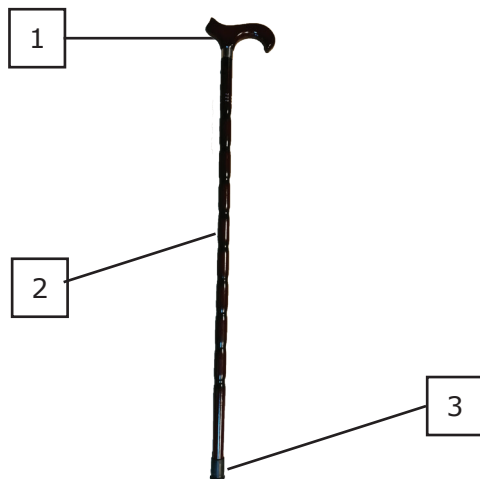
- 1. Rankena - Rokturis - Käepide - Handle - Ручка
- 2. Lazdelė - Spieķis - Jalutuskepp - Walking stick - Трость
- 3. Antgalis - Uzgalis - Otsik- Tip - Насадка

01-2352



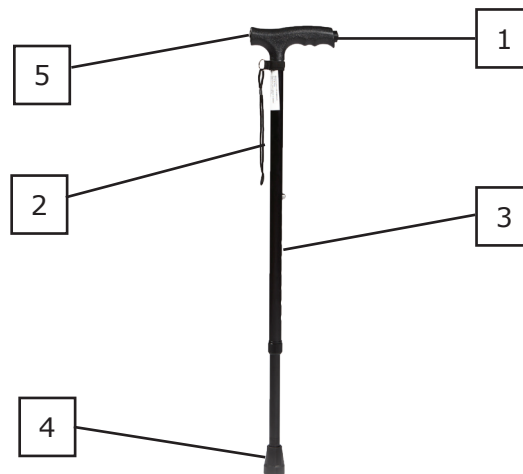
- 1. Rankena - Rokturis - Käepide - Handle - Ручка
- 2. Lazdelė - Spieķis - Jalutuskepp - Walking stick - Трость
- 3. Antgalis - Uzgalis - Otsik- Tip - Насадка

02-2501



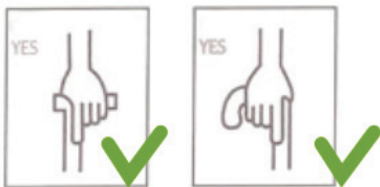
1. Rankena - Rokturis - Käepide - Handle - Ручка
2. Lazdelė - Spieķis - Jalutuskepp - Walking stick - Трость
3. Antgalis - Uzgalis - Otsik- Tip - Насадка

05-YFLED



1. Rankena - Rokturis - Käepide - Handle - Ручка
2. Dirželis - Siksna - Rihm - Strap - Ремешок
3. Lazdelė - Spieķis - Jalutuskepp - Walking stick - Трость
4. Antgalis - Uzgalis - Otsik- Tip - Насадка
5. LED prožektorius - LED prožektors - LED valgustus - LED spotlight - Светодиодная (LED) подсветка

KAIP TINKAMAI PASIRINKTI LAZDELĖS AUKŠTĮ? / KĀ PAREIZI UZSTĀDĪT SPIEĶA AUGŠTUMU? / JALUTUSKE-PI KÖRGUSE REGULEERIMINE? / HOW TO SET YOUR CANE IN PROPER HEIGHT? / КАК УСТАНОВИТЬ РАБОЧУЮ ВЫСОТУ ТРОСТИ?



Pav. Nr. 1 / Att. Nr. 1 / Pilt nr 1 / Pic. No 1
Pис. Ho. 1



Pav. Nr. 2 / Att. Nr. 2 / Pilt nr. 2 / Pic. No 2
Pис. Ho. 2

• Norėdami tinkamai pasirinkti lazdelės aukštį, ranką, kurioje bus lazdelė, laikykite ištiesę prie savo šono. Lazdelę statykite greta šono – lazdelės rankena turi būti ties jūsų rankos riešu. Lazdelės ilgis keičiamas mygtuko, esančio viršutinėje lazdelės dalyje, pagalba. Dėmesio! Prieš naudodami lazdelę įsitikinkite, kad lazdelės aukštis nustatytas tinkamoje padėtyje ir tvirtai fiksuotas.

Laikykite lazdelę taip, kad atlenktas rodomasis pirštas eitų palei lazdelės ilgį. Taip apkrova, tenkanti lazdelei, pasiskirstytų tolygiai.

• Spieķa augstums regulējas ar pogas palīdzību, kura atrodas spieķa augšējā daļā. Nospiediet pogu, uzstādiet jums nepieciešamo augstumu un nofiksējiet pogu līdz klikšķim. Pārbaudiet, lai poga būtu stingri nofiksēta.

Turiet spieķi tā, lai rādāmais piršts rādītu uz leju. Elkoni turiet nedaudz saliektu.

• Kōrgust regulēritakse nupu abil, mis kepi ūlemises osas. Vajutage nupule, seatke vajalik kōrgus ja fikseerige nupp kuni "klikk". Kontrollige, et nupp oleks tihedalt fikseeritud. Hoidke keppi nii, et nimetissōrm oleks suunatud pikki keppi. Kūnarnukk peab olema natuke kõverdatud.

• To adjust the length of the stick, put the pin situated in the top of cane and slide the top section up or down setting the comfortable height, then pop the pin back in appropriate hole.

Hold your stick with your index finger point down the length of stick for optimum weight distribution.

• Высота трости регулируется при помощи кнопки, которая находится в верхней части трости. Нажмите кнопку, установите нужную высоту и зафиксируйте кнопку до щелчка. Проверьте, чтобы кнопка была туго зафиксирована.

Держите трость так, чтобы указательный палец был направлен вдоль трости. Локоть должен быть чуть согнут.

ĖJIMAS / STAIGĀŠANA / KÖNDIMINE / WALKING / ХОДЬБА

- Lazdelę patartina laikyti priešingoje rankoje silpnesnei ar sužeistai kojai (pavyzdžiui, jei silpnesnė ar pakenkta koja yra kairė, lazdelė laikytina dešinėje rankoje ir atvirkščiai). Tačiau jei lazdelė naudojama kaip papildomas stabilumo garantas, lazdelę galima laikyti bet kurioje rankoje. Abiem atvejais, einant lazdelė laikoma greta šono. Einant, visada remkitės dviem taškais į žemę (pvz. viena koja ir lazdele).
- Vienai no kājam vienmēr jābūt stingri novietotai uz zemes, bet spieķi jātur sev ērtā stāvoklī, blakus slimajai kājai.
- Hoides keppi parema vōi vasaku kāega liikuge aeglaselt. Alati peab ūks jalg olema kindlalt maas, aga tugi kepil peab olema mugava asendis, haige jala lähedal
- It is recommended to hold the stick in the opposite hand of injured leg. However, if cane is used only as walkind aid, you may hold it the hand more comfortable for you. Always make sure two points are kept on the ground to ensure safety.
- Держа правой или левой рукой трость медленно передвигайтесь. Всегда одна нога должна твердо стоять на поверхности дороги, а опора на трость должна быть в комфортном положении, рядом с больной ногой.

LĪPĪMAS LAIPTAIS / KĀPŠANA AUGŠĀ PA KĀPNĒM / TŌUS ASTMETEL / USING STAIRS / ПОДЪЕМ ПО СТУПЕНЬКАМ



Pav. Nr. 3 / Att. Nr. 3 / Pilt nr. 3 / Pic. No 3 / Рис. Но. 3

Pav. Nr. 4 / Att. Nr. 4 / Pilt nr. 4 / Pic. No 4 / Рис. Но. 4

- Lipimas laiptais yra sudėtingas veiksmas ir reikalauja papildomo dėmesio ir atsargumo. Lipant laiptais į viršų, pirma statoma sveika koja, po to silpnesnė koja ir lazdelė (3 pav.). Leidžiantis laiptais žemyn (4 pav.) pirma statoma silpnesnė koja ir lazdelė, po to stipresnė koja. Bet kuriuo atveju lipant laiptais patartina laisvąją ranką laikyti už turėklų.
- Kāpšanai pa trepēm ir nepieciešama papildus uzmanība. Vispirms pārvietojiet veselo kāju, tad spieķi un tikai pēc tam traumēto kāju (Att. Nr. 3). Kāpšana lejā pa kāpnēm (Att. Nr. 4). Vispirms pārvietojiet traumēto kāju, tad spieķi un tikai pēc tam veselo kāju.
- Tōus astmetel nōuab lisa tāhelepanu. Alguses, asetage ūlemise astmele jalg ja kepp, seejārel haige jalg, pilt nr 3. Laskumine trepist (pilt nr 4). Alguses asetage haige jalg ja kepp alumisele astmele, siis terve jalg.
- Using stairs requires additional focus. Going upstairs, first move stronger leg and injured leg after (Pic. 3). Going downstairs, first move injured leg and cane, and other leg after (Pic. 4)
- Подъём по ступенькам требует дополнительного внимания. Сначала переместите здоровую ногу и трость, а затем травмированную ногу (Рис. 3). Спуск по ступенькам (Рис. 4). Сначала переместите травмированную ногу и трость на нижнюю ступеньку, а затем и здоровую ногу.

PRIEŽIŪRA / UZKOPŠANA / HOOLDUS / CARE AND MAINTENANCE / УХОД

- Lazdele galima valyti muilinu šiltu vandeniu. Periodiškai tikrinkite, ar nesusidėvėjęs guminis antgalis. Jei antgalis susidėvėjęs, jį pakeiskite nauju.
- Laiku pa laikam kontrolėjiet gumijas uzgali un nepieciešamības gadījumā veiciet tā nomaiņu.
- Aeg-ajalt kontrollige kepi kummiotsa ja vajadusel vahetage ära.
- Please wipe your cane periodically with soupy warm water. Check rubber tip regularly, replace if necessary.
- Периодически контролируйте резиновый наконечник трости и при необходимости меняйте на новый.

ATSARGINĒS DALYS / REZERVES DAĻAS / TAGAVARAOSAD / SPARE PARTS / ЗАПАСНЫЕ ЧАСТИ

- Tik gamintojo originalios dalys gali būti naudojamoms atliekant remontą. Norėdami gauti originalią dalį, pateikite lipduke nurodytą tipą ir serijos numerį, prekybos vietoje ar susisiekiite tiesiogiai su gamintoju. Gamintojas bei pardavėjas neatsako už žalą, patirtą naudojant ne originalias atsargines dalis ar atliekant remonto darbus neautorizuotoje vietoje.
- Veicot remontu, var tikt izmantotas tikai oriģinālas ražotāja daļas. Je vēlaties saņemt oriģinālo daļu, iesniedziet lipdentē norādīto riteņkrēsla veidu un sērijas numuru tirdzniecības vietā jeb sazināties ar ražotāju. Ražotājs un izplatītājs neuzņemas atbildību par zaudējumiem, kas radās izmantojot neoriģinālas rezerves daļas vai veicot remontu neautorizētajā servisa centrā.
- Remondiks kasutage ainult originaalseid varuosi, mida saate müüjalt või otse tootjalt. Hankimisel märkige tüüp ja seeria number. Müüja ja valmistaja ei vastuta tekitatud kahju eest, mis on tekkinud mitteoriginaalsete varuosade kasutamise või remondi eest mittevõlitatud isikute poolt.
- Only original spare parts can be used for replacement. Please provide model and serial number to dealer or contact manufacturer directly. Manufacturer and dealer is not responsible for any damage occurred to product or user if non original spare parts are used and (or) repair was done in unauthorized facility.
- Для ремонта используйте только оригинальные запасные части, которые можете приобрести у продавца или непосредственно у производителя. При запросе укажите данные (тип и серийный нр). Производитель и продавец не несет ответственности за вред, возникший вследствие использования не оригинальных запасных частей или ремонт неуполномоченными лицами.

SPECIFIKACIJOS / SPECIFIKACIJAS / TEHNILISED ANDMED / SPECIFICATIONS / СПЕЦИФИКАЦИЯ

Modelis Modelis Mudel Model Модель	Maksimali apkrova Maksimālā slodze Max koormus Maximum safe load Максимальная нагрузка	Svoris Svars Kaal Weight Вес	Bendras aukštis Kopīgais augstums Tooli kõrgus Overall height Высота стула
01-2300HD	225 kg	0,5 kg	73-96 cm
01-2324	100 kg	0,35 kg	73-96 cm
01-2331	100 kg	0,35 kg	73-96 cm
01-2352	100 kg	0,35 kg	79-89 cm
02-2501	100 kg	0,4 kg	95 cm
05-YFLED	100 kg	0,35 kg	73-95 cm

GARANTIJOS SĄLYGOS / GARANTIJAS NOSACIJUMI / GARANTIITINGIMUSED / WARRANTY / УСЛОВИЯ ГАРАНТИИ

- Priemonei suteikiama 24 mėnesių garantija nuo įsigijimo dienos. Gamintojas bei platintojas prisiima atsakomybę tik dėl defektų, kurie atsirado tiesiogiai dėl gaminimo proceso ar netinkamos kokybės medžiagų. Gamintojas bei platintojas nepriima atsakomybės dėl defektų:
 - atsiradusių naudojant gaminį ne pagal paskirtį, nesilaikant naudojimo ir priežiūros instrukcijų;
 - atsiradusių naudojant ne originalias gamintojo detales ar taisant priemonę gamintojo neapčiuofoje vietoje;
 - atsiradusių dėl gamtos stichijų ar naudotojo kompetencijos stokos ir neatsargumo.Garantija galioja tik su užpildyta garantine kortele. Įvertinęs prekės gedimą, UAB „Kasko Group“ atstovas informuoja, ar gedimas garantinis. Jei gedimas garantinis, UAB „Kasko Group“ nusprendžia, ar sutaisyti prekę, ar pakeisti ją nauja. Prekės sutaisymas garantinio periodo nepratęsia. Garantinio aptarnavimo terminas – 4 savaitės nuo prekės gavimo UAB „Kasko Group“. Jeigu prekės remontas nėra garantinis, visas remonto išlaidas apmoka pirkėjas.

- Garantii kehtib 24 kuud ostu hetkest. Garantii kehtib, kui defekt on tekkinud valmistaja tootmisveast või ebakvaliteetse materjali kasutamisest. Tootja ja müüja ei vastuta defektide eest:
 - kui eset on kasutatud mitte sihipäraselt, eirates eksploatatsiooni juhiseid;
 - kui on kasutatud mitteoriginaalseid varuosasid, remonditud mitte aksepteeritud remontija juures;
 - rikete eest, mis on tekkinud stihhia, hooletu kasutamisega.Garantii on kehtiv ainult garantii talongi alusel. “Kasko Group” esindaja hindab ja teeb kindlaks, kas garantii kehtib. Garantiihoolduse aeg on 4 nädalat kauba saabumise hetkest remonti. Ilma garantiita kauba remont on ostja kulul.

- Palīgļīdzeklim garantija tiek piešķirta uz 24 mēnešiem no iegadāšanas datuma. Ražotājs un izplatītājs uzņemas atbildību tikai par defektiem, kas radās saistībā ar ražošanas procesu vai sliktas kvalitātes materiāliem. Ražotājs un izplatītājs neuzņemas atbildību par defektiem:
 - kas radās palīgļīdzekli lietojot neatbilstoši paredzētajam mērķim vai neievērojot lietošanas un kopšanas instrukciju;
 - kas radās lietojot neoriģinālas ražotāja detaļas vai remontējot palīgļīdzekli ražotāja neapstiprinātā vietā;
 - kas radās saistībā ar dabas stihijām vai lietotāja kompetences trūkumu un piesardzības dēļ.Garantija ir spēkā tikai tad, ja tika uzpildīta garantijas karte. UAB „Kasko Group“ pārstāvis izvērtē preces bojājumu un informē, vai tas ir garantijas gadījums. Ja tas ir garantijas gadījums, UAB „Kasko Group“ nolemj, vai prece jāremontē, vai jānomaina ar jaunu preci. Preces saremontēšana nepagarina garantijas termiņu. Garantijas apkalpošanas termiņš – 4 nedēļas no dienas, kad preci saņēma UAB „Kasko Group“. Ja tas nav garantijas gadījums, visus remonta izdevumus sedz pircējs.

- We issue a warranty of 24 months from date of purchase. Any unauthorized modifications carried out without approval of the manufacturer will make the liability null and void. This includes exceeding the maximum user loads and using product in improper way. Warranty is only valid with fully filled warranty card. UAB „Kasko Group“ after getting claimed item from purchaser within period of 4 weeks decides whether issue is treated under warranty. If issue is not covered under warranty and customer agrees, UAB „Kasko Group“, if possible, fixes issue. All costs, including costs of transportation, should be covered by customer. Warranty repair does not extend warranty.

• Гарантия действительна в течении 24 месяцев с момента покупки. Гарантия действует, если возникшая неисправность вызвана дефектом, связанным с производством изделия или при использовании некачественных материалов.

Производитель и дистрибьютор не несет никакой ответственность за дефекты

- В результате использования изделия не по назначению, не придерживаясь инструкции по эксплуатации и техническому обслуживанию;

- Вызванные используя неоригинальные детали и ремонтируя в неутвержденных производителем местах;

- Вызванные стихийными бедствиями или по некомпетентности и халатности пользователя.

Гарантия действительна только при наличии гарантийного талона. Представитель ЗАО Каско Груп оценивает неисправность и устанавливает действует ли гарантия. Если ремонт гарантийный, ЗАО Каско Груп принимает. Срок гарантийного обслуживания – 4 недели от получения товара на ремонт. Если ремонт не гарантийный – все расходы за ремонт оплачивает покупатель.

GARANTINĖ KORTELĖ / GARANTIJAS KARTE / GARANTIKAART / WARRANTY CARD / ГАРАНТИЙНАЯ КАРТА

Prekės pavadinimas Preces nosaukums Kaubanimetus Products name Наименование товар	Modelis Modelis Mudel Model Модель	Pardavimo data (įrašyti) Pārdošanas datums (ierakstīt) Müügikuupäev Date of purchase (insert) Дата продажи (вписать)	Garantinis terminas Garantijas termiņš Garantiaeg Warranty period Гарантийный срок
Lazdelė Spieķis Jalutuskepp Walking stick Трость	<input type="checkbox"/> 01-2300HD <input type="checkbox"/> 01-2324 <input type="checkbox"/> 01-2331 <input type="checkbox"/> 01-2352 <input type="checkbox"/> 02-2501 <input type="checkbox"/> 05-YFLED		24 mėnesių 24 mēneši 24 kuud 24 months 24 месяцев

Place for SN

Your dealer

Išleido / Izdevējs / Toodetud / Published by / Издатель :

UAB Kasko Group

A. Vivulskio g. 12D, 03221 Vilnius, Lietuva

Tel. +370 52167425 • Faks. +370 52167425

www.kid-man.eu • info@kid-man.eu

Data / Datum / Kuupäev / Date / Дата 2016-05-16

Paskutinio atnaujinimo data / Izdevuma datums
Viimase uuenduse kuupäev / Date of last update / Дата
последнего обновления 2017-09-22

